

# HOUSSE ETANCHE

## Pour caméscope

### Accessoires fournis

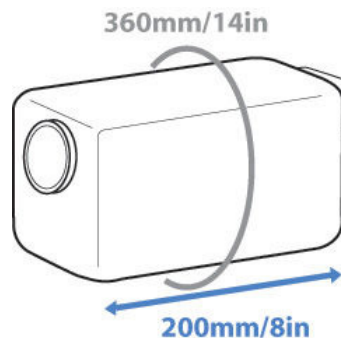
- Bandoulière ajustable
- Sachets dessiccants (gel de silice) pour absorber la condensation
- Mode d'emploi

### Dimensions des caméscopes à protéger

Gabarit maximum de l'appareil :

### Conseil

Bien vérifier la compatibilité de la taille de votre caméscope à l'aide du schéma ci-contre



**Grâce à cette housse étanche, filmez à l'extérieur et sous l'eau en toutes circonstances (baignade, pluie, sable) !**

### Descriptif

Étanche à l'eau, à la neige, au sable et à la poussière, cette housse d'un nouveau bleu clair « aquatique » vous permettra d'emmener votre caméscope à la plage, à la piscine ou au ski. Cette housse protège votre appareil jusqu'à 5 mètres d'eau de profondeur (testée par le British Standards Institution, BSI). Et si elle tombe à l'eau, elle flotte à la surface !

### Conseils d'utilisation

Cette housse est très pratique et rapidement mise en place, grâce à un système de fermeture à trois clips, ingénieux et innovant. Et voilà, c'est prêt pour filmer sous l'eau !!

### Respect de l'environnement

- emballage 100% biodégradable et recyclable
- produit fabriqué sans PVC et 100% recyclable

### Assurance

Le matériel contenu dans la housse doit faire l'objet d'une assurance personnelle par l'utilisateur.

### Garantie

3 ans, à partir de la date d'achat, pour les défauts de fabrication (pour une utilisation conformément au mode d'emploi).

### Ces produits étanches sont référencés par :

Les Gardes Côtes Français, Les Sapeurs Pompiers, the Royal Navy, the US Navy, the US Coast Guards, France Télécom, Deutsche Telekom, Matra Télécommunication, Motorola, AT&T, Nokia, etc.

Réf. 465

GenCod 707398084659

Colisage : à l'unité